

Montageanleitung einzelnes Premium Tor.

Persönliche Schutzausrüstung,

Einzelnes Premium Tor



Was wird für den Einbau des Tores benötigt?

Einzelnes Premium Tor



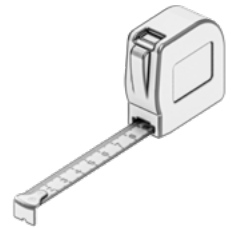
Schraubenschlüssel
19mm/19mm



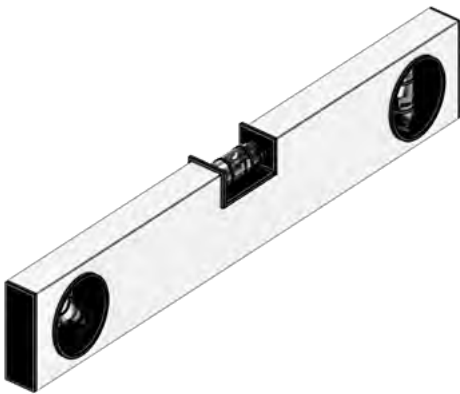
Kreuzschlitz-
schraubendreher
PH2



Inbusschlüssel
5 und 2,5



Bandmass



Wasserwaage



Schaufel/Erdböhrer

Kontrollieren Sie Ihren Bestellung.

Einzelnes Premium Tor

Die Zäune, Pfosten, Tore und eventueller Beton werden auf einer Palette geliefert und sind an ein Holzgestell festgebunden. Am Ende wird alles versiegelt.

Überprüfen Sie die Waren bei der Lieferung und notieren Sie eventuelle Schäden auf dem Frachtbrief, bevor Sie ihn unterschreiben (**nach der Unterzeichnung haben Sie das Recht auf Reklamation**).

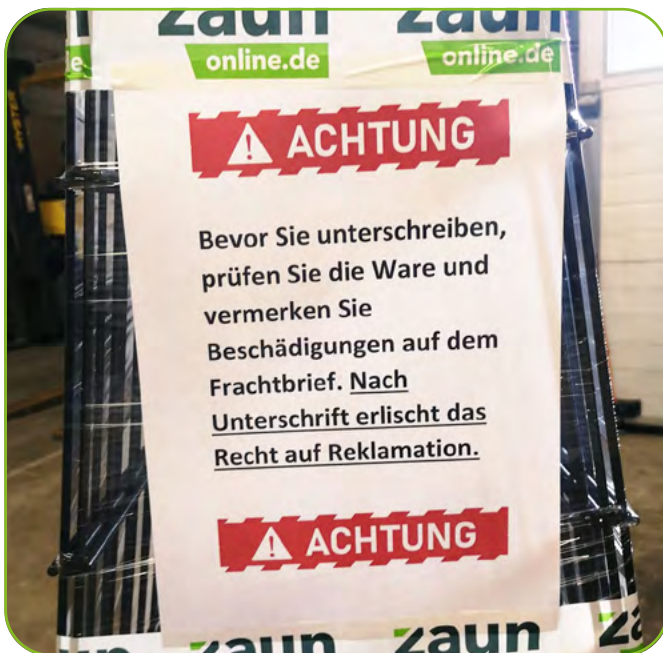


Halten Sie die Bestellung bis zur Montage, zum Schutz vor den Auswirkungen des Wetters, bedeckt.

Packen Sie die Produkte vorsichtig von der Palette ab.

Einzelnes Premium Tor

Schneiden Sie die Folie vorsichtig mit einem Cuttermesser auf, ohne das Produkt damit zu berühren (Am besten an der kurzen Seite der Palette).



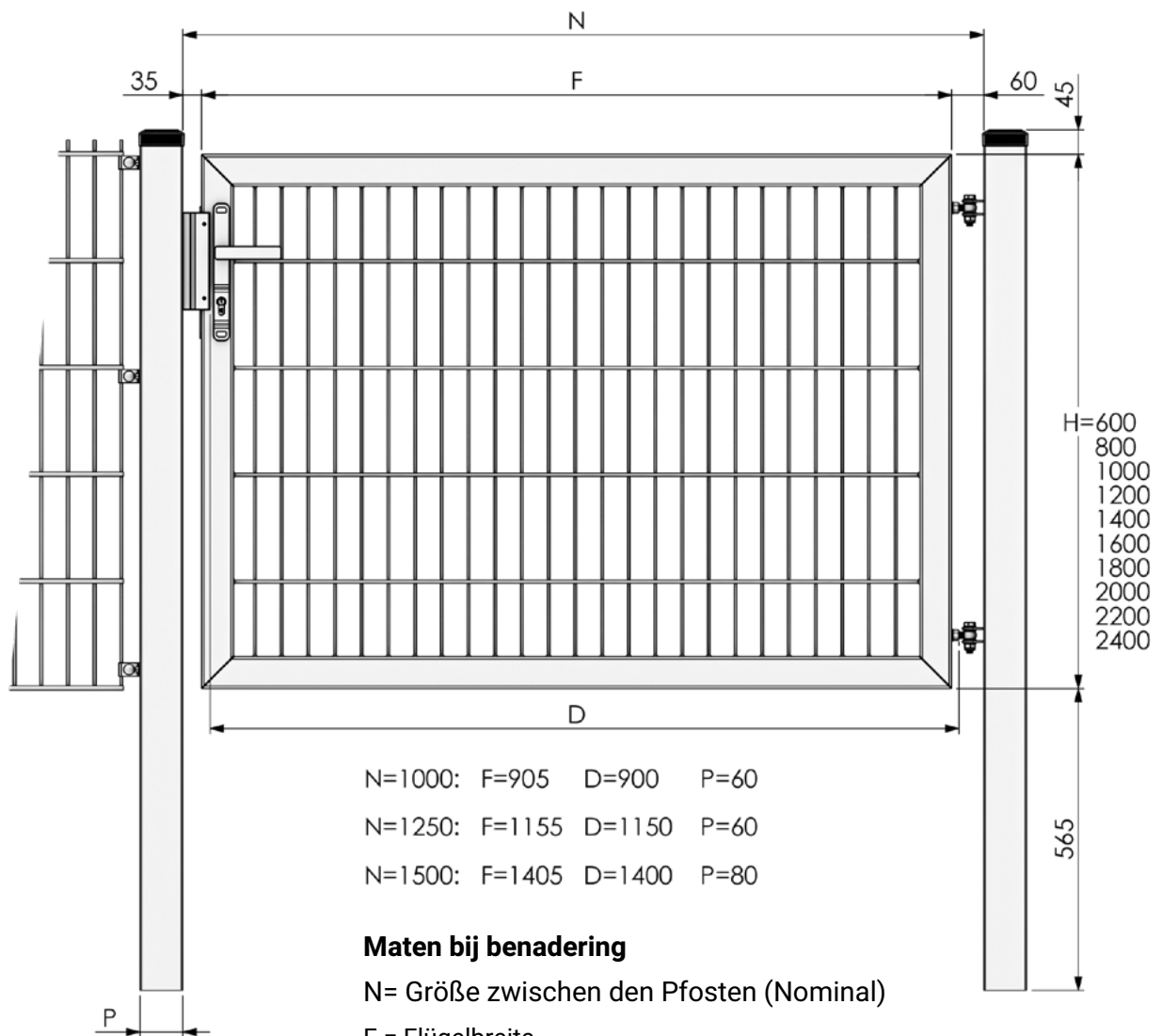
Entfernen Sie die Folie von losen Teilen nicht mit einem Messer oder einem anderen scharfen Gegenstand, entfernen Sie sie vorsichtig, um Schäden zu vermeiden.

Haben Sie Pfosten oder Abdeckleisten in Ihrer Bestellung?
Dann heben Sie diese vorsichtig an, wenn Sie sie von der Palette heben, um Kratzer zu vermeiden.



Abmessungen der einzelnen Tore der Premium 2022 Serie.

Einzelnes Premium Tor



Maten bij benadering

N= Größe zwischen den Pfosten (Nominal)

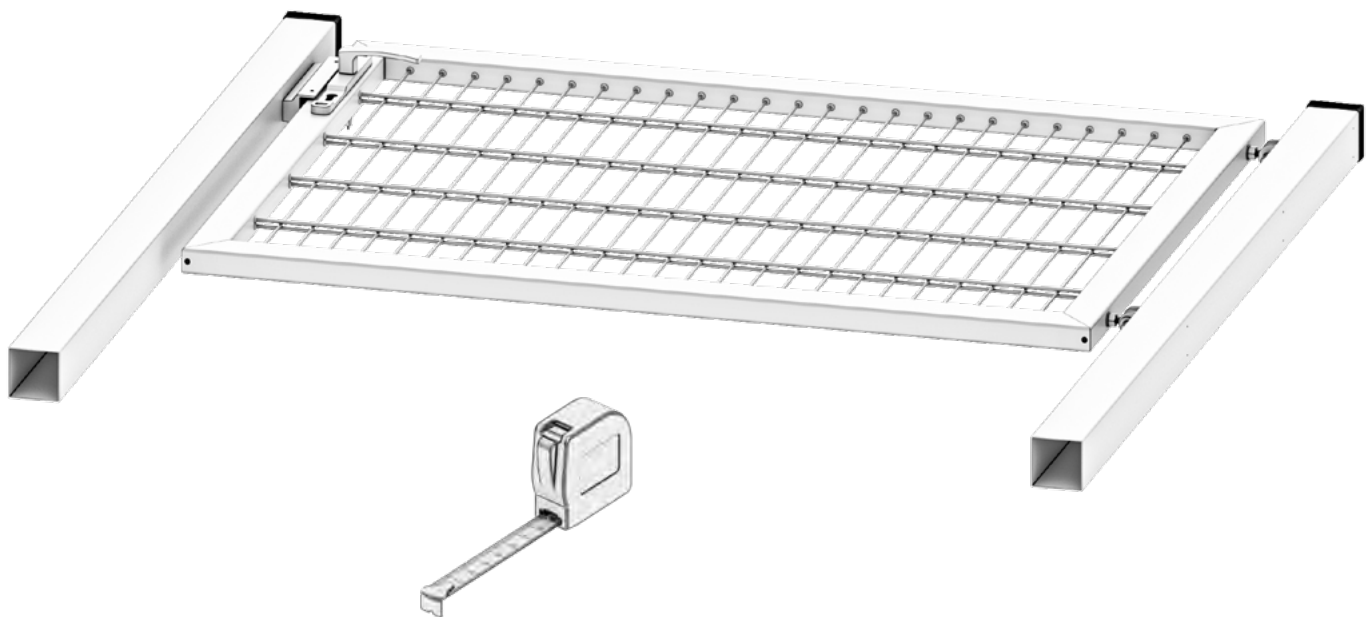
F = Flügelbreite

D = Tatsächlicher Durchgang zwischen Fänger und Scharnier (Nominal)

P = Pfostenstärke

Vorbereitung: Messen heißt wissen.

Einzelnes Premium Tor

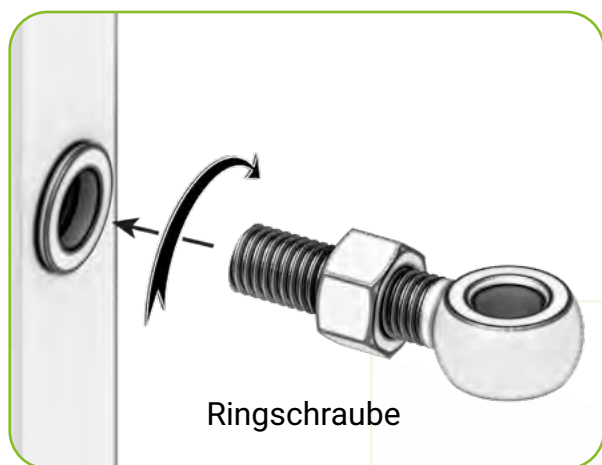


Legen Sie die Torteile auf eine weiche **Unterlage** und bestimmen Sie die Abmessungen.

Bestimmen Sie die **Drehrichtung** und die Position des Tores, vor dem Setzen der Pfosten.

Vorbereitung: Messen heißt wissen.

Einzelnes Premium Tor



Stellen Sie die Scharniere im Voraus ein, um die spätere Montage zu erleichtern. Ziehen Sie die Mutter an der Ringschraube und anschließend die Ringschraube im Torflügel fest. Ziehen Sie die Mutter noch nicht gegen den Torflügel an. Ziehen Sie die Ringschraube an beiden Scharnieren mit der gleichen Anzahl von Umdrehungen fest.

Sollten Sie nachher mehr oder weniger Platz zwischen den Pfosten haben als vorgesehen, können Sie die Ringschraube anziehen oder lockern.

Montage: Die Pfosten einbetonieren.

Einzelnes Premium Tor

Setzen Sie die Pfosten mit einer Wasserwaage senkrecht in die richtige Position und Höhe und sichern Sie sie mit Beton. Befolgen Sie dazu die Anweisungen auf der Verpackung. Lassen Sie den Beton aushärten, bevor Sie den Torflügel montieren!

Achtung! Das Tor kann nach der Montage in der Breite verstellt werden, aber nicht in der Höhe. Vergewissern Sie sich mit einer Wasserwaage also, dass die Pfosten die gleiche Höhe haben.



In diesem Schritt wird auch festgelegt, wie das Tor geöffnet und geschlossen wird. Stellen Sie daher sicher, dass Sie die Pfosten richtig positionieren.

Montage: Schlossfänger.

Einzelnes Premium Tor

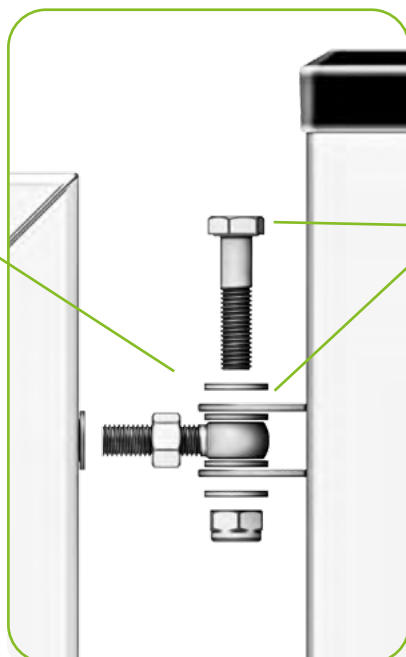
Befestigen Sie den Schlossfänger mit dem Inbusschlüssel und dem Schraubendreher am Pfosten. Achten Sie darauf, dass Sie den Schlossfänger in der richtigen Richtung in Bezug auf die Drehrichtung des Tores montieren.



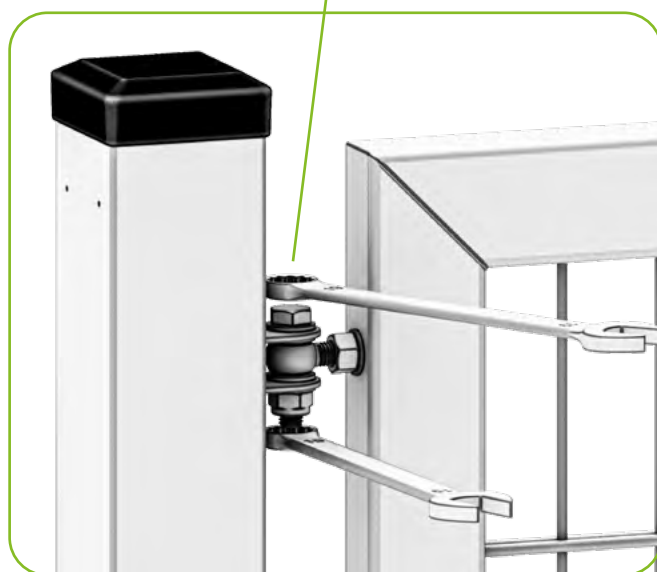
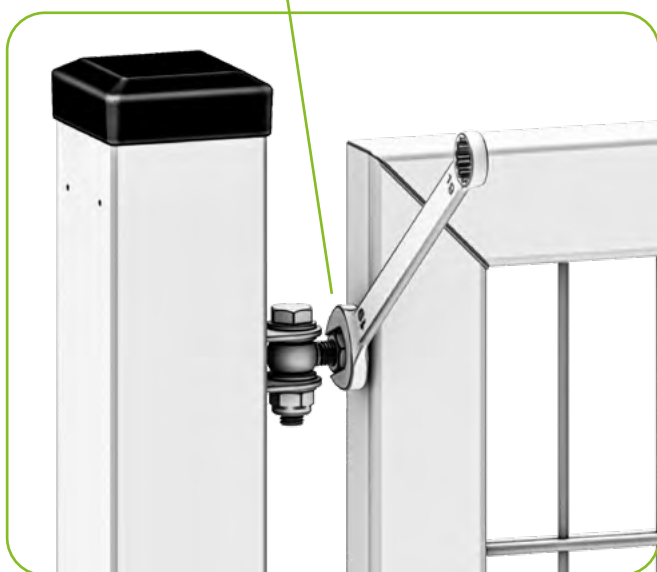
Montage: Der Flügel an den Pfosten montieren.

Einzelnes Premium Tor

Hängen Sie dann den Torflügel in der richtigen Position ein. Ziehen Sie die Mutter an der Ringschraube gut an, so dass der Flügel fest mit der Ringschraube verbunden ist.

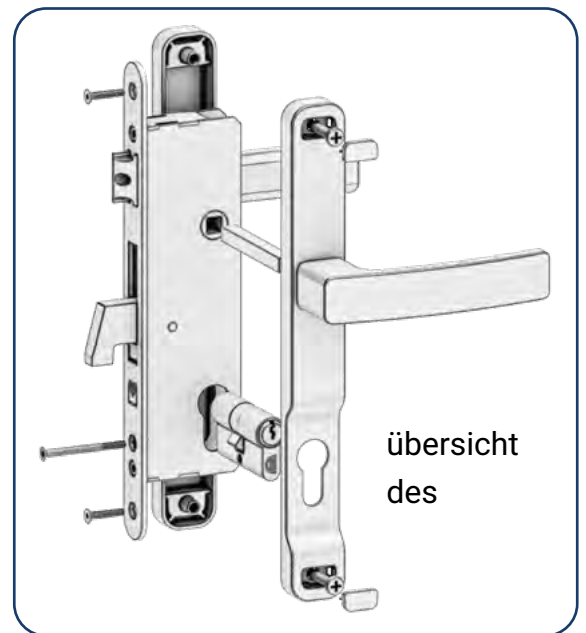
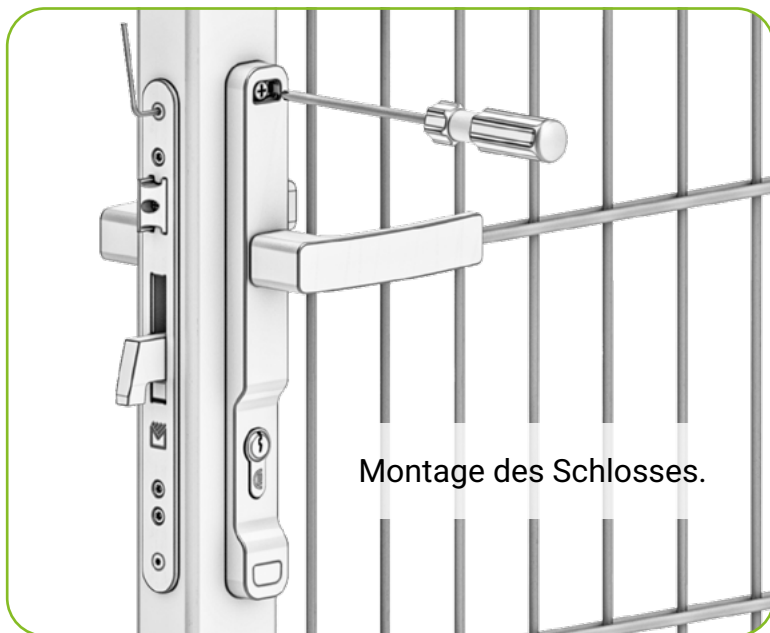


Vergewissern Sie sich, dass die Löcher der Scharnierplatten am Tor und der Ringschraube aufeinander ausgerichtet sind und führen Sie die Schraube hier durch. Vergessen Sie die Sicherungsringe nicht. Ziehen Sie die Schraube und die Mutter mit 2 Steckschlüsseln / Ringschlüsseln fest. Führen Sie dies für beide Scharniere durch.

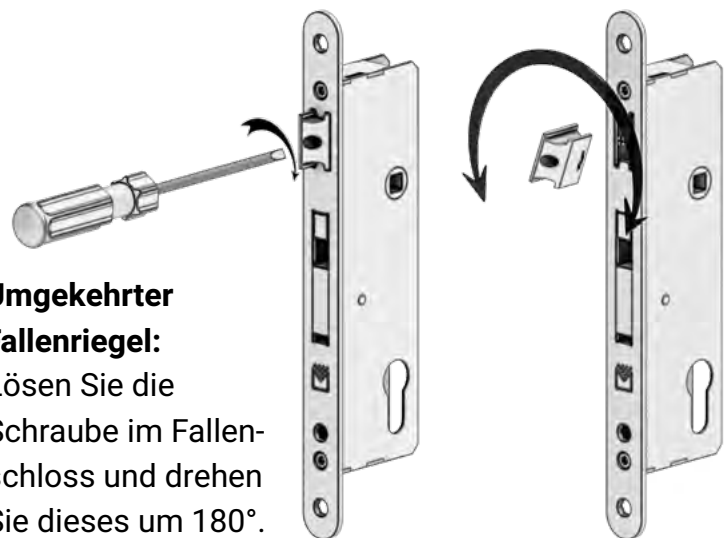


Montage des Schlosses.

Einzelnes Premium Tor

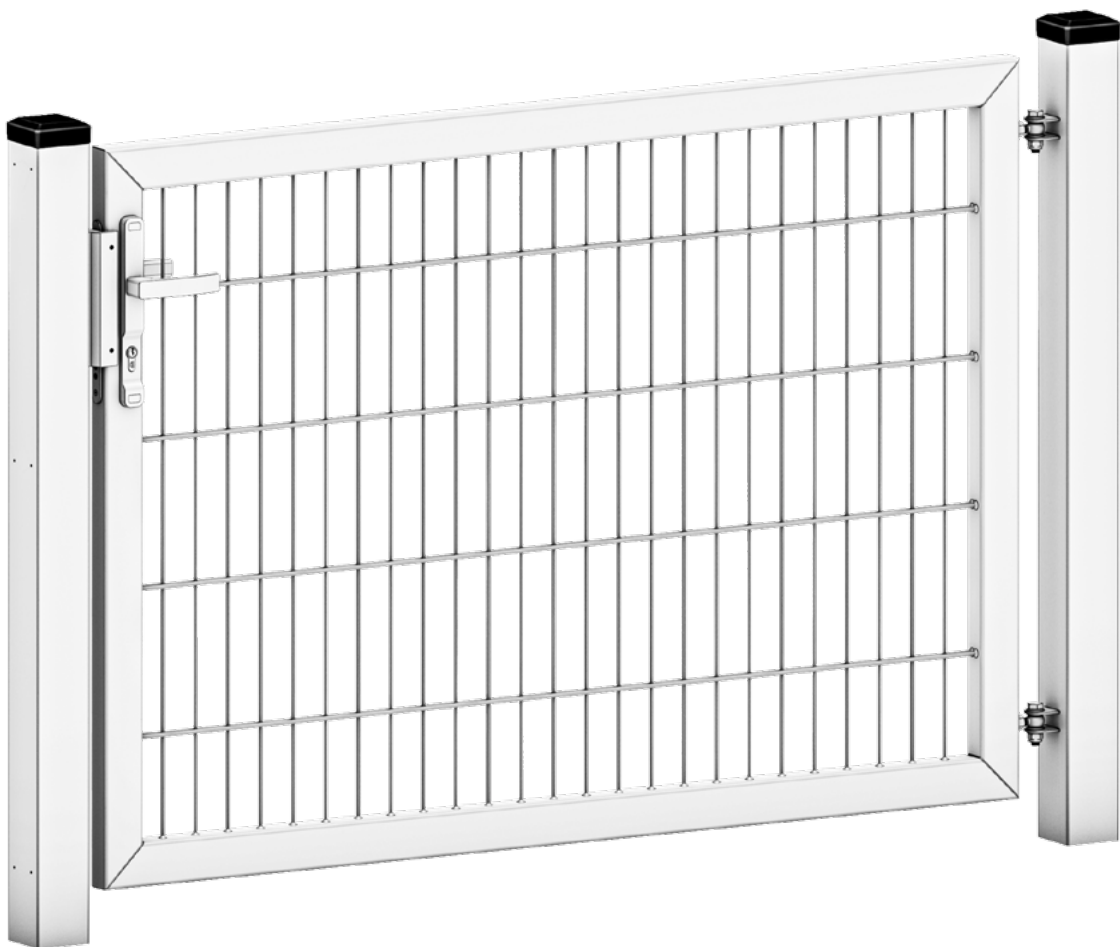


Schieben Sie den Schlosskasten in den Flügel und ziehen Sie ihn mit dem Inbusschlüssel fest. Schieben Sie nun die Klinke mit der Abdeckplatte zusammen mit dem Zylinderschloss in das Gehäuse und schrauben Sie die Abdeckplatte mit dem Schraubendreher fest.



Herzlichen Glückwunsch, Ihr Tor steht!

Einzelnes Premium Tor



Haben Sie ein Feedback zu diesem Leitfaden?
Wenn ja, würden wir uns freuen, von Ihnen zu hören!



Senden Sie Ihre Reaktion an:
info@zaunonline.de

**Diese Menschen haben
es bereits vorgemacht!**

Einzelnes Premium Tor

