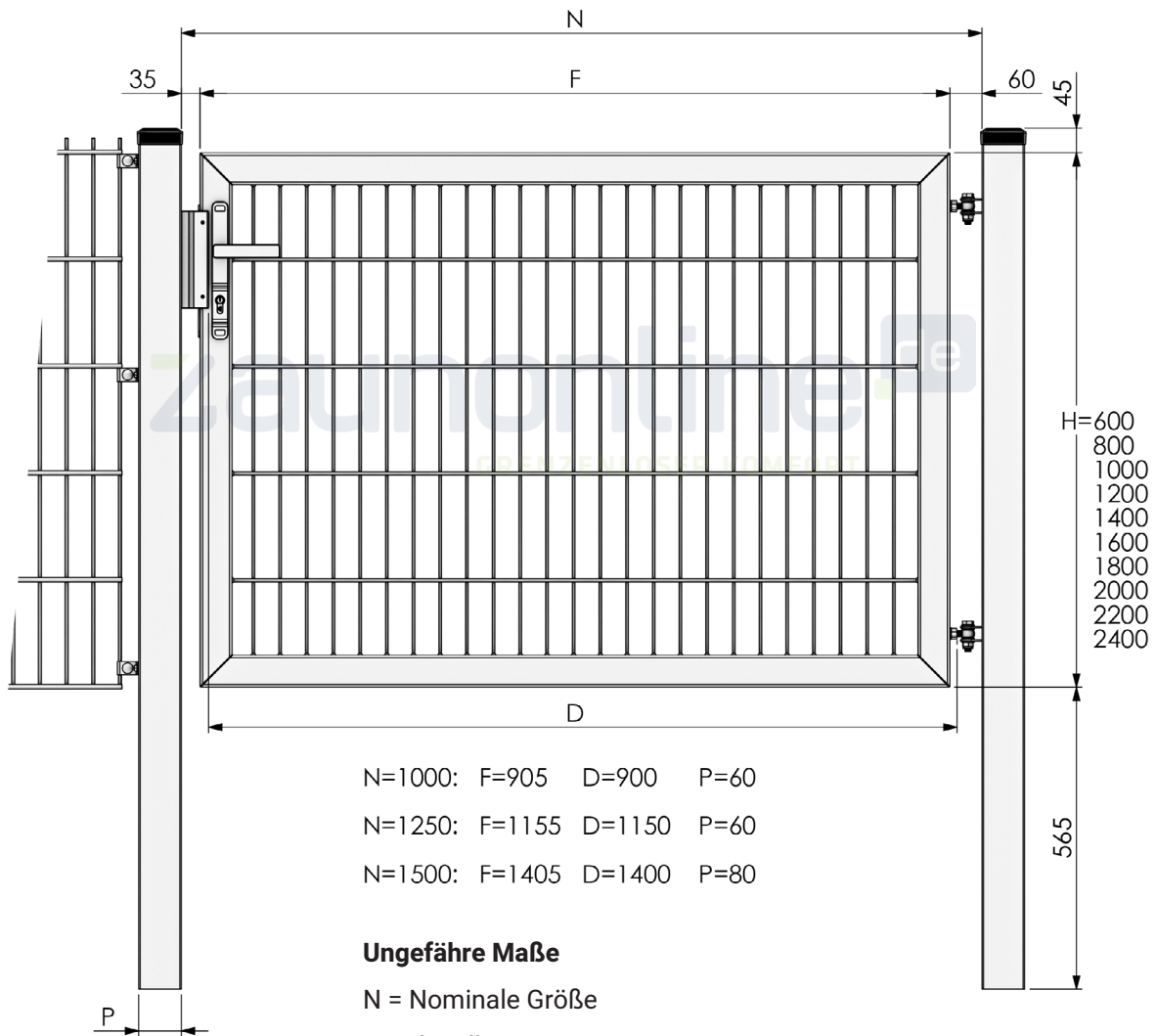


**Auch unser Premium 2022
Tor ist leicht selbst zu
montieren.**



zaunonline.de
GRENZENLOSER KOMFORT

Abmessungen der Einzeltore der Serie Premium 2022.



Ungefähre Maße

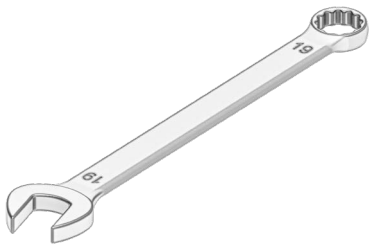
N = Nominale Größe

F = Flügelbreite

D = Tatsächlicher Durchgang zwischen Fänger und Scharnier

P = Pfostenstärke

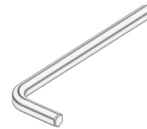
Was wird für den Zusammenbau des Tores benötigt?



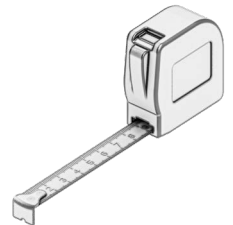
Schraubenschlüssel
19mm



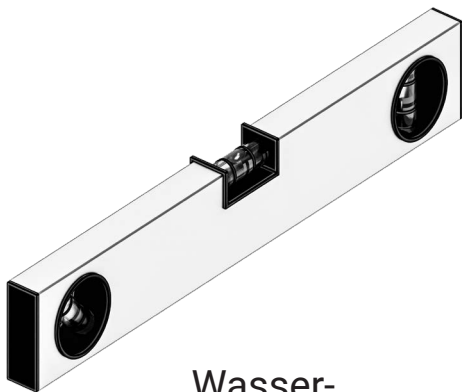
Kreuzschlitzschraubendreher PH2



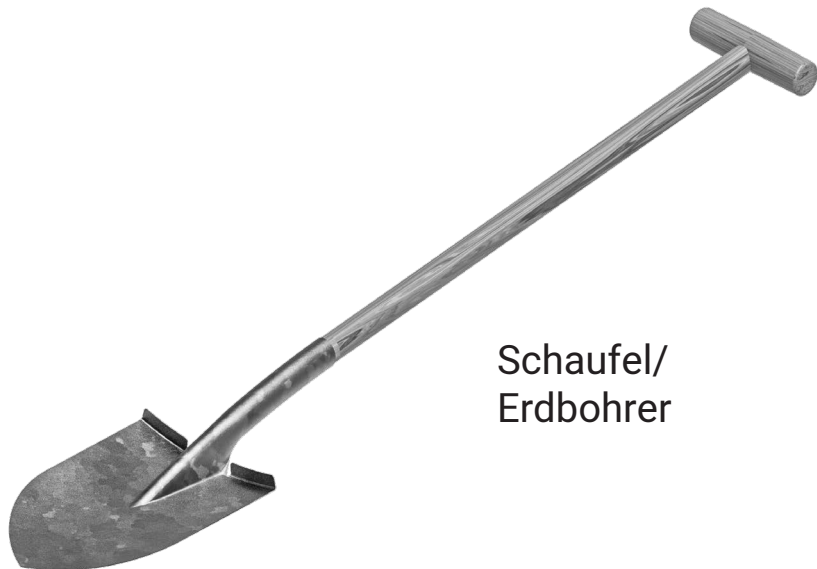
Inbusschlüssel
5, 2,5



Bandmass



Wasserwaage

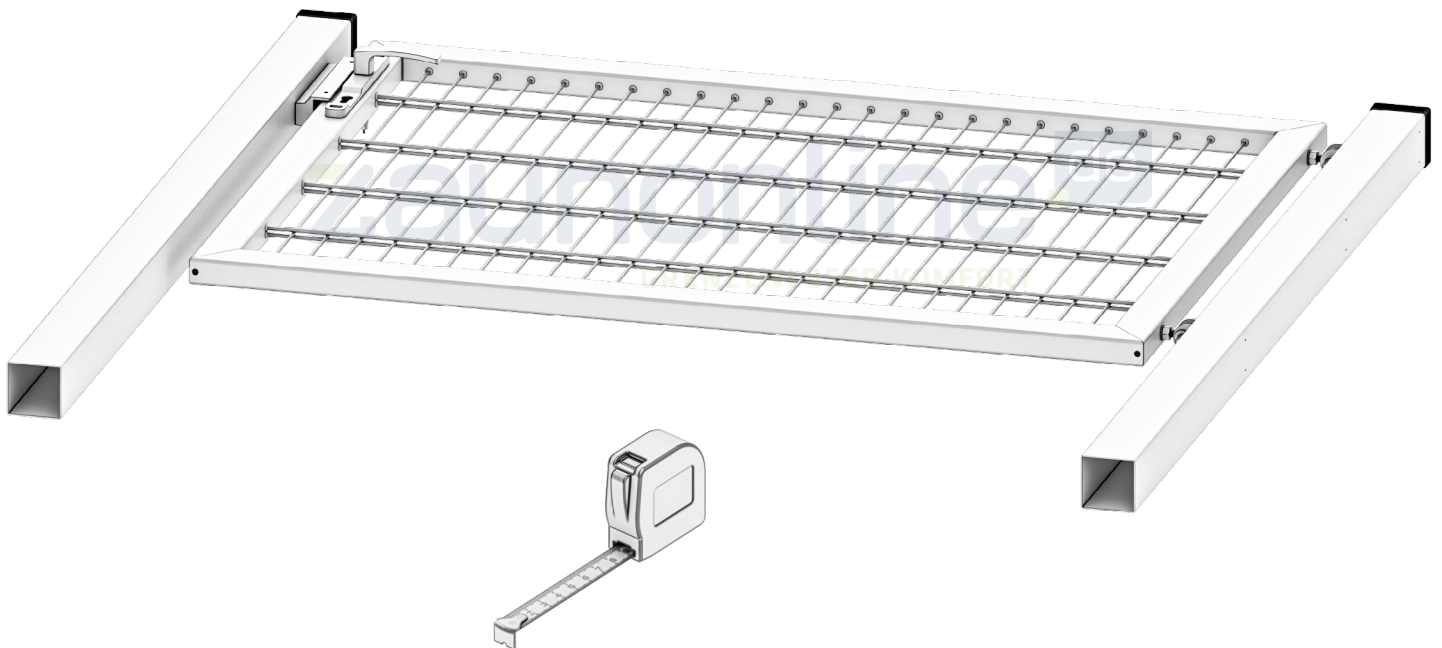


Schaufel/
Erdbohrer

Wie stellt man die Teile zusammen?



**Legen Sie die Tor-
Teile auf einer weichen
Unterlage aus und
messen Sie die Maße.**



Bestimmen Sie die Drehrichtung und die Position des Tores, bevor Sie die Pfosten montieren.

**Stellen Sie das Scharnier
schon ein, sodass
es später leichter zu
montieren ist.**

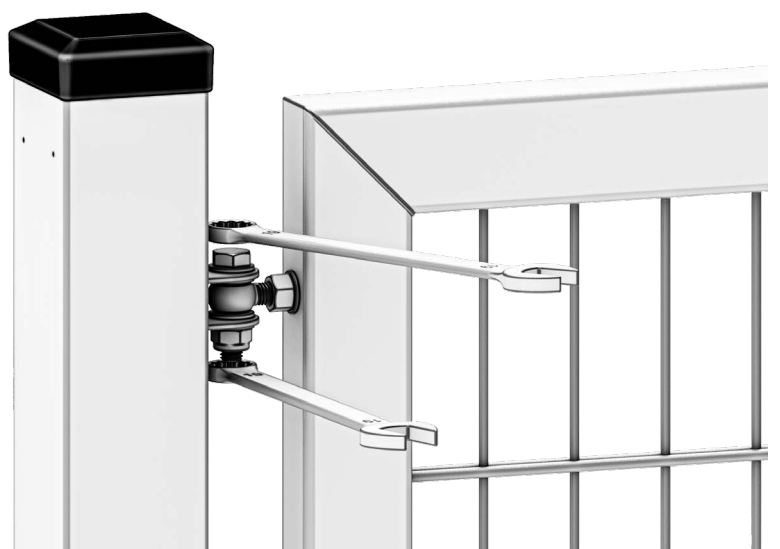


**Stellen Sie die Pfosten
im richtigen Abstand, in
der richtigen Tiefe und
senkrecht.**



Verwenden Sie zur Befestigung der Pfosten vorzugsweise Beton.

**Montieren Sie den
Torflügel. Sichern Sie
das Scharnierauge und
den Scharnierstift.**



**Montieren Sie das
Schloss und die
Türbeschläge.**



**Herzlichen Glückwunsch,
wir wünschen Ihnen viele
Jahre Freude an Ihrem
Premium 2022 Tor.**

