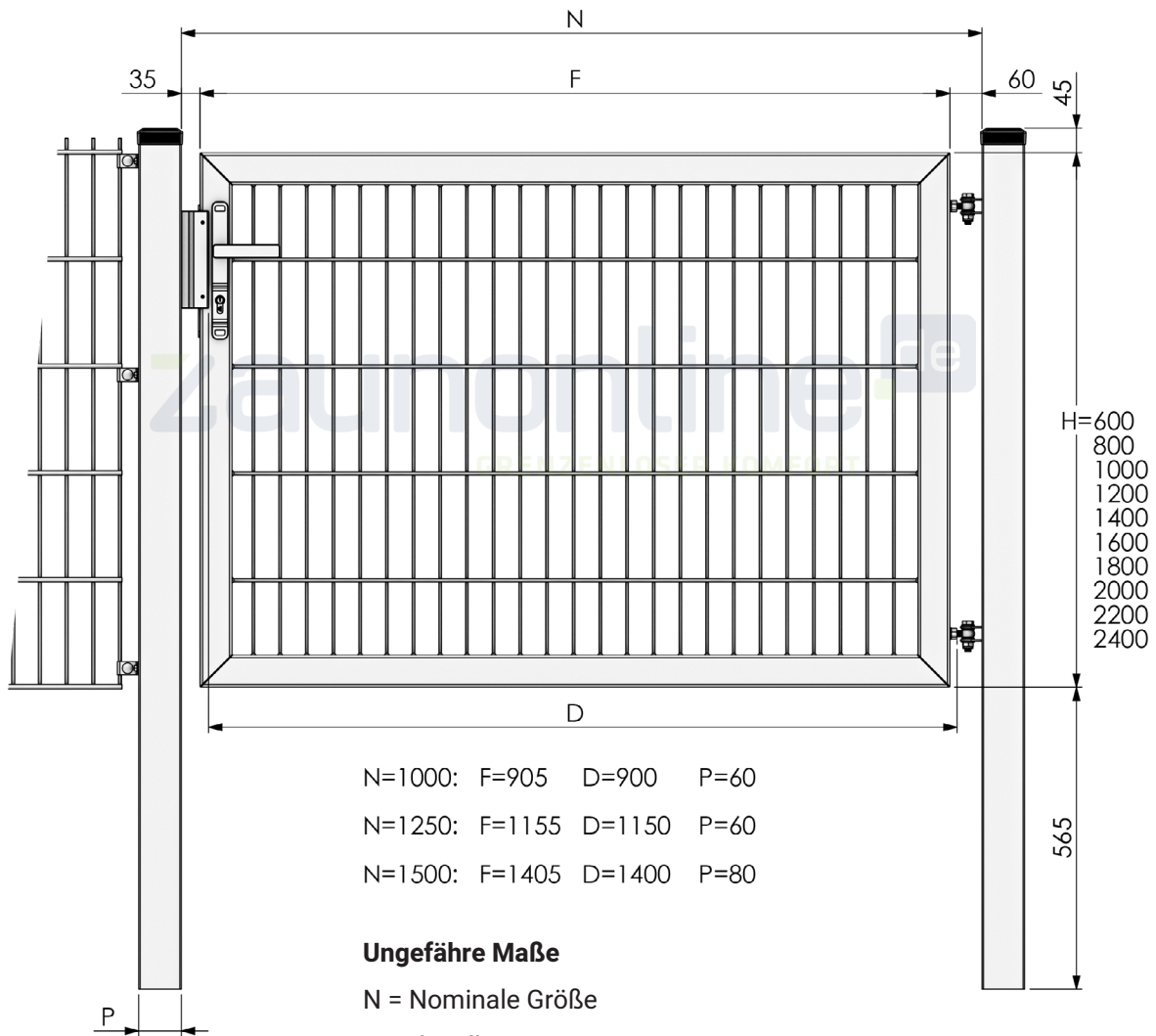


**Auch unser Classic
Tor ist leicht selbst
zu montieren.**

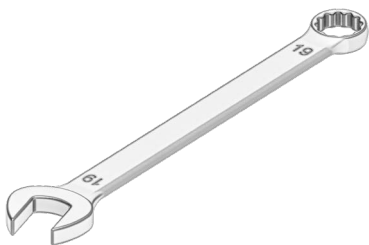


zaunonline.de
GRENZENLOSER KOMFORT

Abmessungen der Einzeltore der Serie Classic.



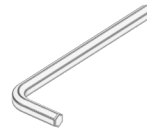
Was wird für den Zusammenbau des Tores benötigt?



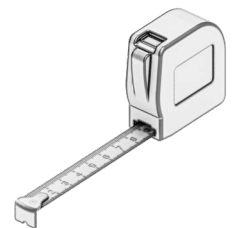
Schraubenschlüssel
19mm



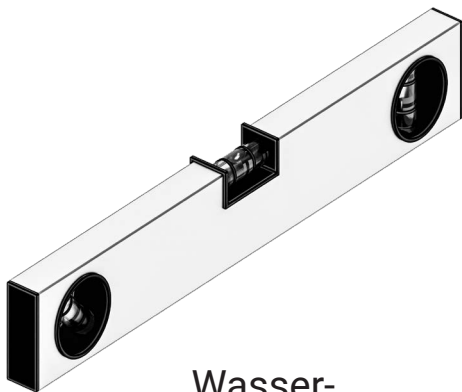
Kreuzschlitzschraubendreher PH2



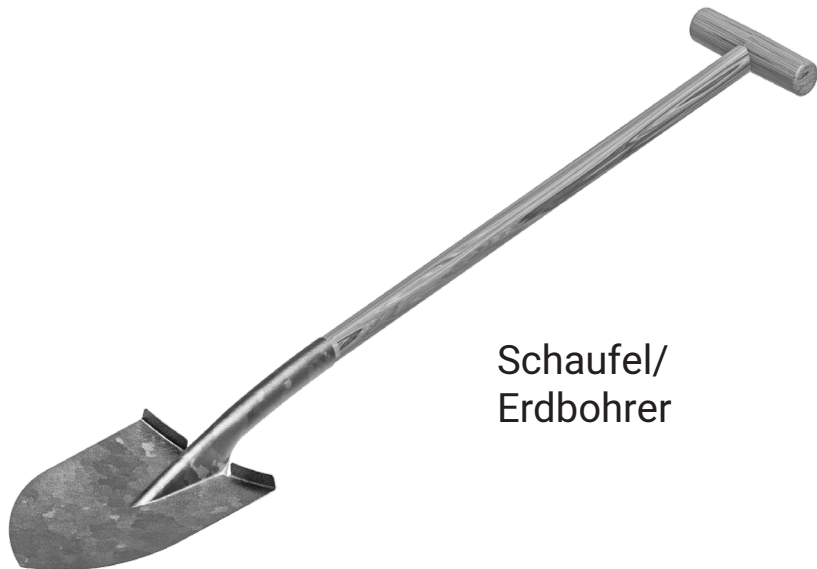
Inbusschlüssel
5, 2,5



Bandmass



Wasserwaage

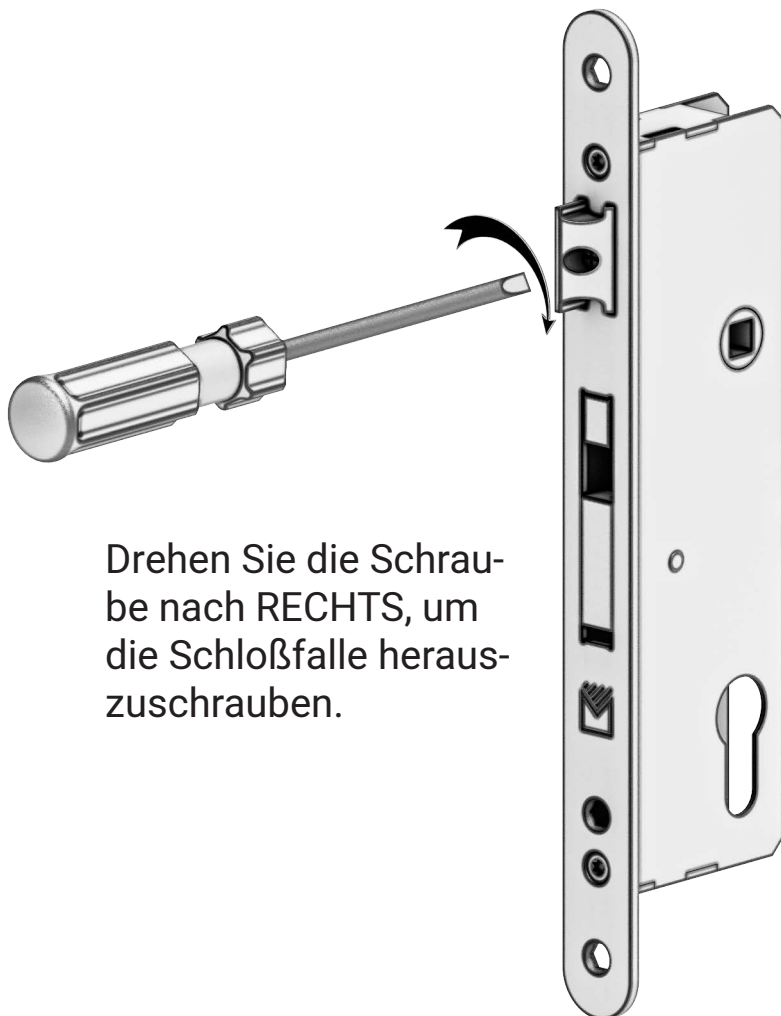


Schaufel/
Erdbohrer

Wie stellt man die Teile zusammen?



Wie kann man die Schloßfalle auf eine andere Schließrichtung umstellen?

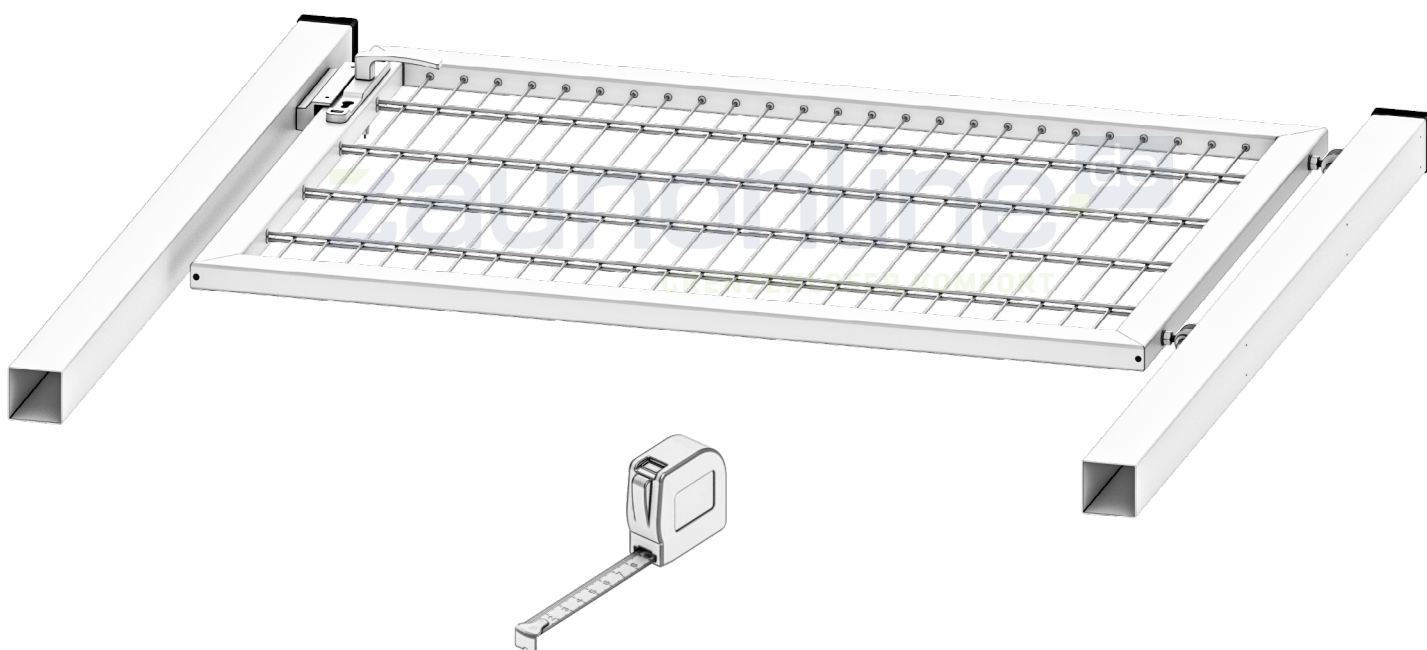


Drehen Sie die Schraube nach RECHTS, um die Schloßfalle herauszuschrauben.



Drehen Sie die Schloßfalle und setzen Sie es wieder ein.

**Legen Sie die Tor-
Teile auf einer weichen
Unterlage aus und
messen Sie die Maße.**



Bestimmen Sie die Drehrichtung und die Position des Tores, bevor Sie die Pfosten montieren.

**Stellen Sie das Scharnier
schon ein, sodass
es später leichter zu
montieren ist.**

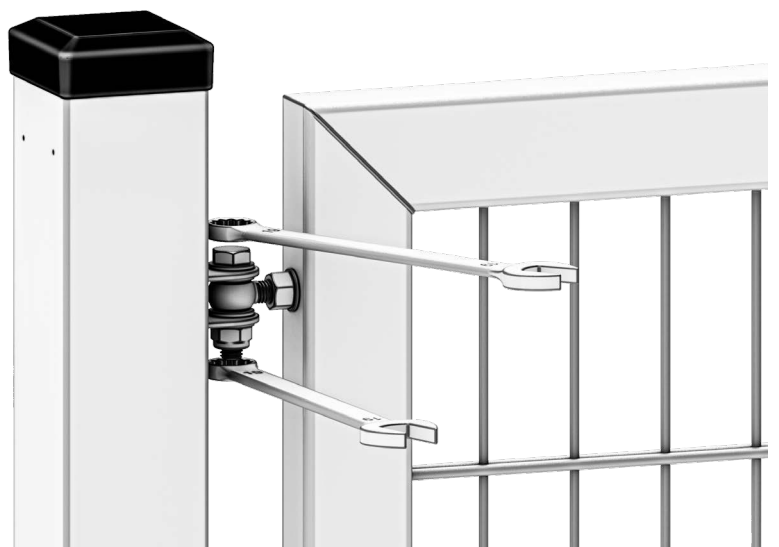


**Stellen Sie die Pfosten
im richtigen Abstand, in
der richtigen Tiefe und
senkrecht.**



Verwenden Sie zur Befestigung der Pfosten vorzugsweise Beton.

**Montieren Sie den
Torflügel. Sichern Sie
das Scharnierauge und
den Scharnierstift.**



**Montieren Sie das
Schloss und die
Türbeschläge.**



**Herzlichen Glückwunsch,
wir wünschen Ihnen viele
Jahre Freude an Ihrem
Classic Tor.**

