

Montageanleitung einzelnes Aurora Schmucktor.

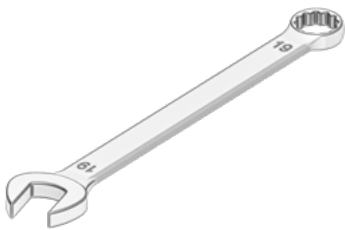
Persönliche Schutzausrüstung.

Einzelnes Aurora Schmucktor



Was wird für den Einbau des Tores benötigt?

Einzelnes Aurora Schmucktor



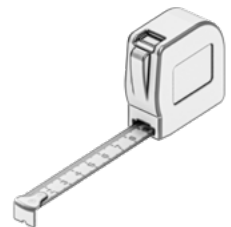
Schraubenschlüssel
19mm/19mm



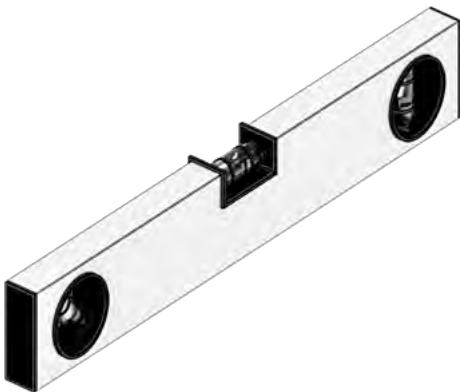
Kreuzschlitz-
schraubendreher
PH2



Inbusschlüssel
5 und 2,5



Bandmass



Wasserwaage



Schaufel/Erdbohrer

Kontrollieren Sie Ihren Bestellung.

Einzelnes Aurora Schmucktor

Die Zäune, Pfosten, Tore und eventueller Beton werden auf einer Palette geliefert und sind an ein Holzgestell festgebunden. Am Ende wird alles versiegelt.

Überprüfen Sie die Waren bei der Lieferung und notieren Sie eventuelle Schäden auf dem Frachtbrief, bevor Sie ihn unterschreiben (**nach der Unterzeichnung haben Sie das Recht auf Reklamation**).

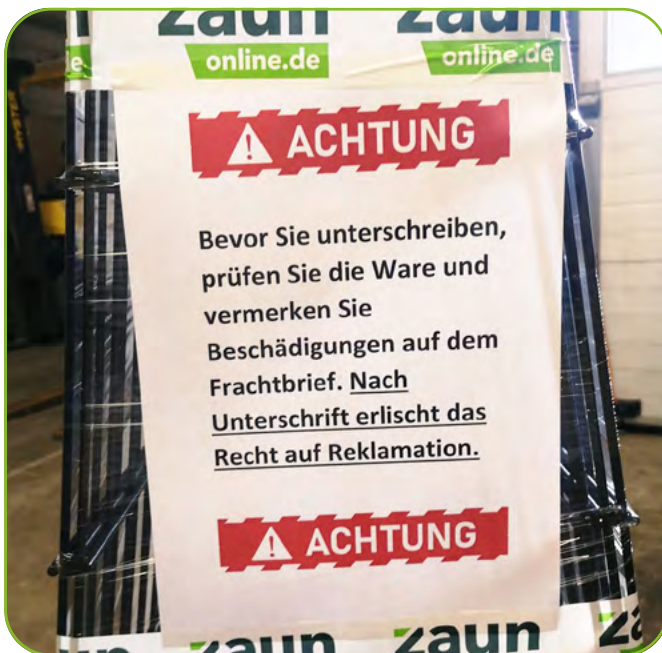


Halten Sie die Bestellung bis zur Montage, zum Schutz vor den Auswirkungen des Wetters, bedeckt.

Packen Sie die Produkte vorsichtig von der Palette ab.

Einzelnes Aurora Schmucktor

Schneiden Sie die Folie vorsichtig mit einem Cuttermesser auf, ohne das Produkt damit zu berühren (Am besten an der kurzen Seite der Palette).



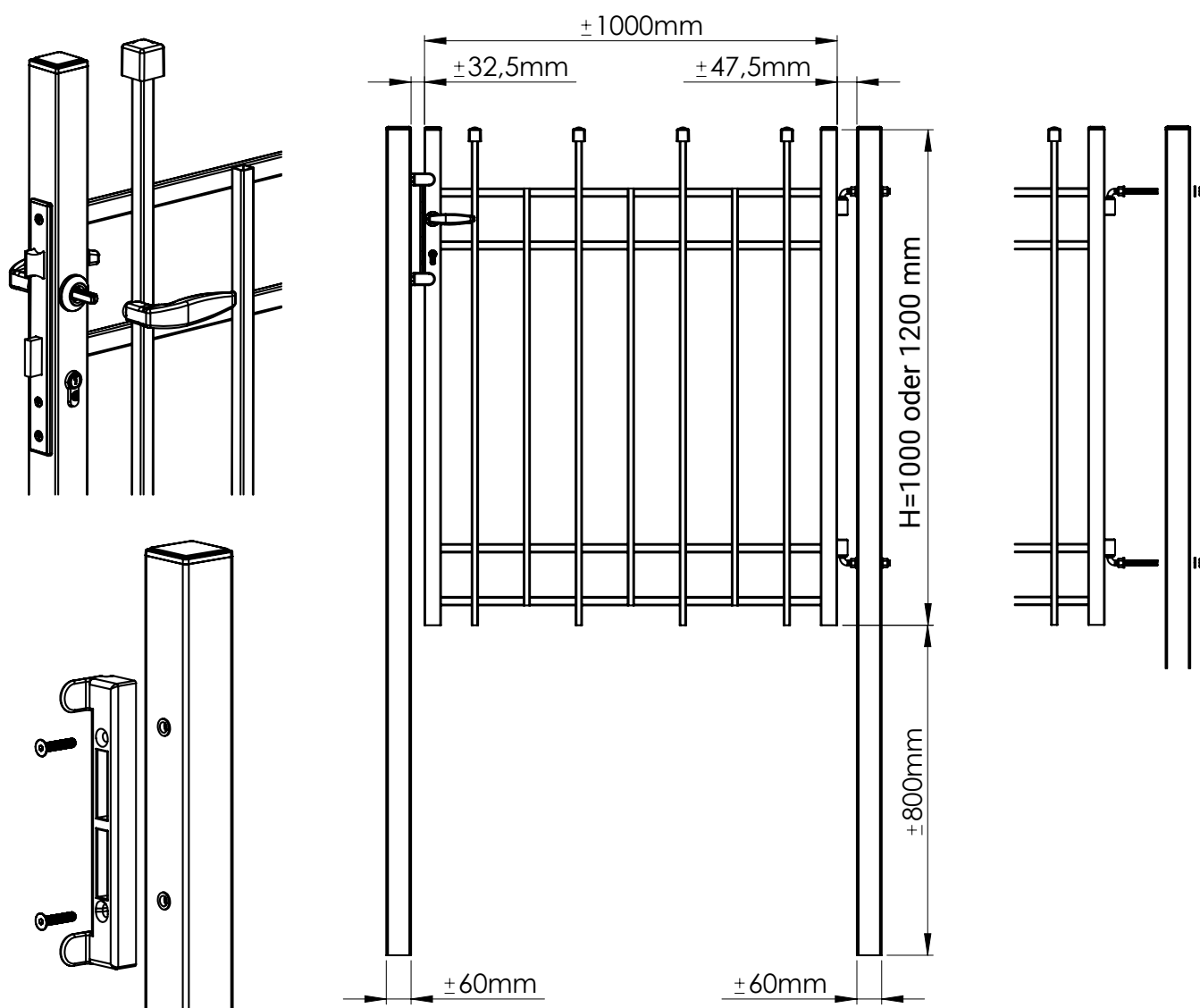
Entfernen Sie die Folie von losen Teilen nicht mit einem Messer oder einem anderen scharfen Gegenstand, entfernen Sie sie vorsichtig, um Schäden zu vermeiden.

Haben Sie Pfosten oder Abdeckleisten in Ihrer Bestellung?
Dann heben Sie diese vorsichtig an, wenn Sie sie von der Palette
heben, um Kratzer zu vermeiden.



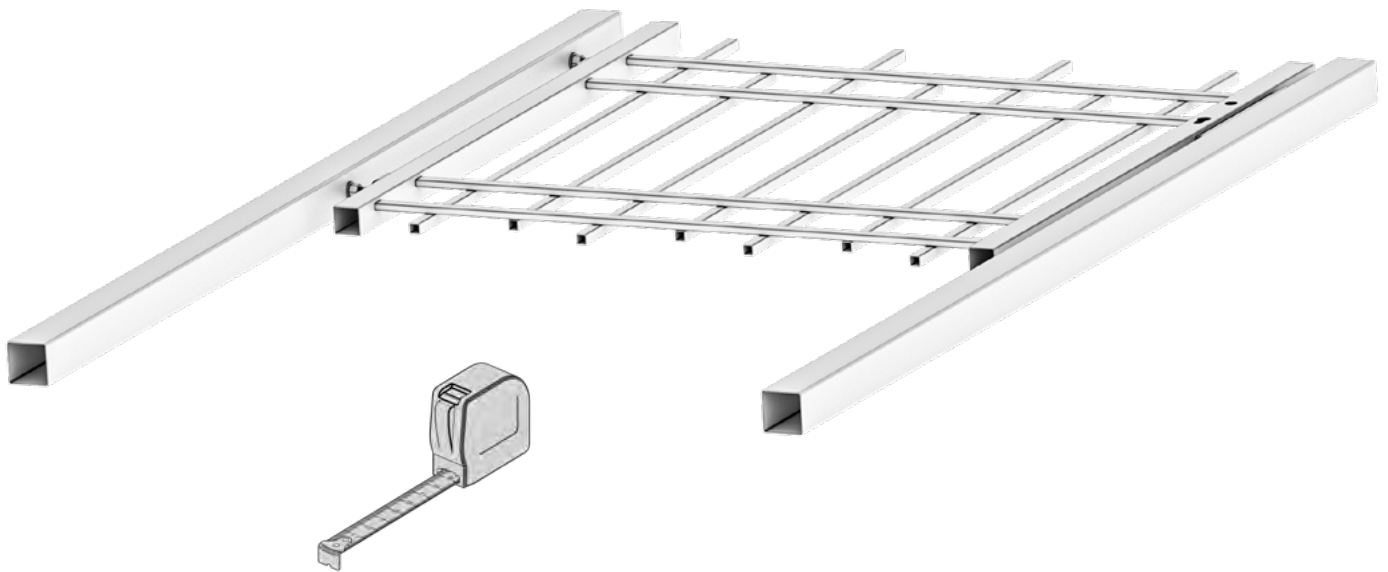
Abmessungen der einzelnen Tore der Aurora Serie.

Einzelnes Aurora Schmucktor



Vorbereitung: Messen heißt wissen.

Einzelnes Aurora Schmucktor

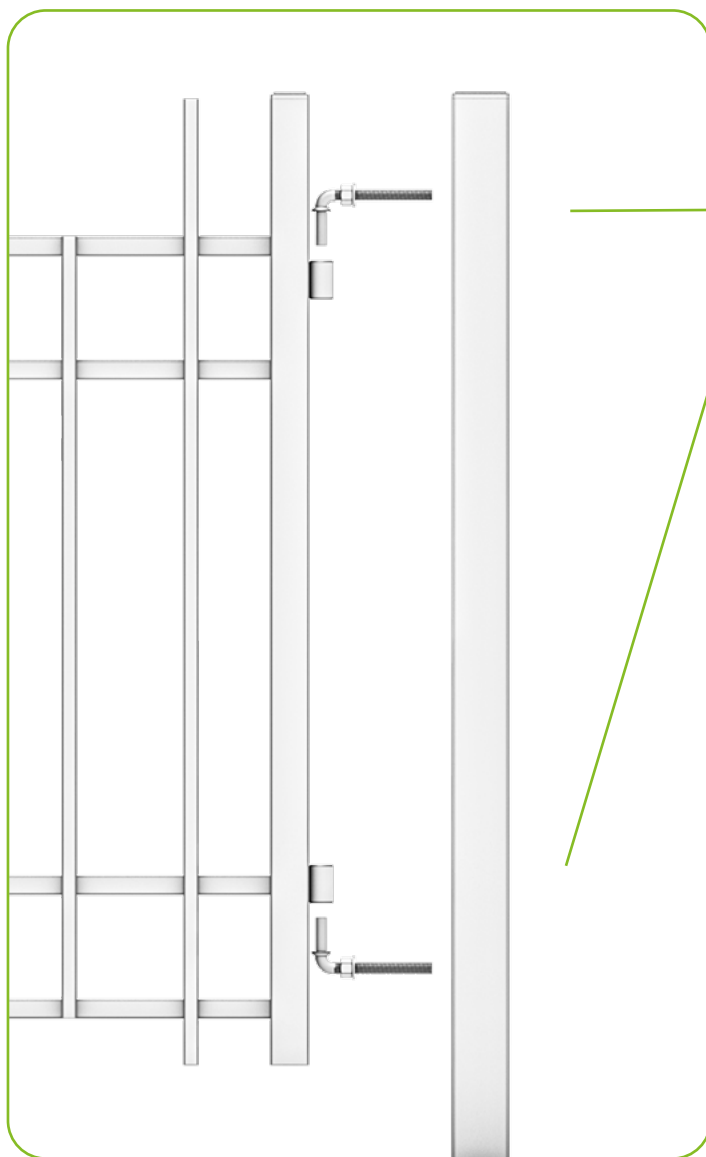


Legen Sie die Torteile auf eine weiche **Unterlage** und bestimmen Sie die Abmessungen.

Bestimmen Sie die **Drehrichtung** und die Position des Tores, vor dem Setzen der Pfosten.

Montage: Einstellen der Scharnierstifte.

Einzelnes Aurora Schmucktor



Stellen Sie die Scharnierstifte im Voraus ein, um die spätere Montage zu erleichtern. Ziehen Sie die Muttern an beiden Scharnierstiften gleichmäßig an, damit das Tor später gerade hängt. Montieren Sie die Scharnierstifte spiegelbildlich zueinander. Auf diese Weise kann die Tür nicht vertikal verrutschen.

Montage: Die Pfosten einbetonieren.

Einzelnes Aurora Schmucktor

Setzen Sie die Pfosten mit einer **Wasserwaage** senkrecht in die richtige Position und Höhe und sichern Sie sie mit Beton. Befolgen Sie dazu die Anweisungen auf der Verpackung. Lassen Sie den Beton aushärten, bevor Sie den Torflügel montieren!



In diesem Schritt wird auch festgelegt, wie das Tor geöffnet und geschlossen wird. Achten Sie auf die richtige Positionierung der Pfosten.



Montage: Der Schlossfänger.

Einzelnes Aurora Schmucktor

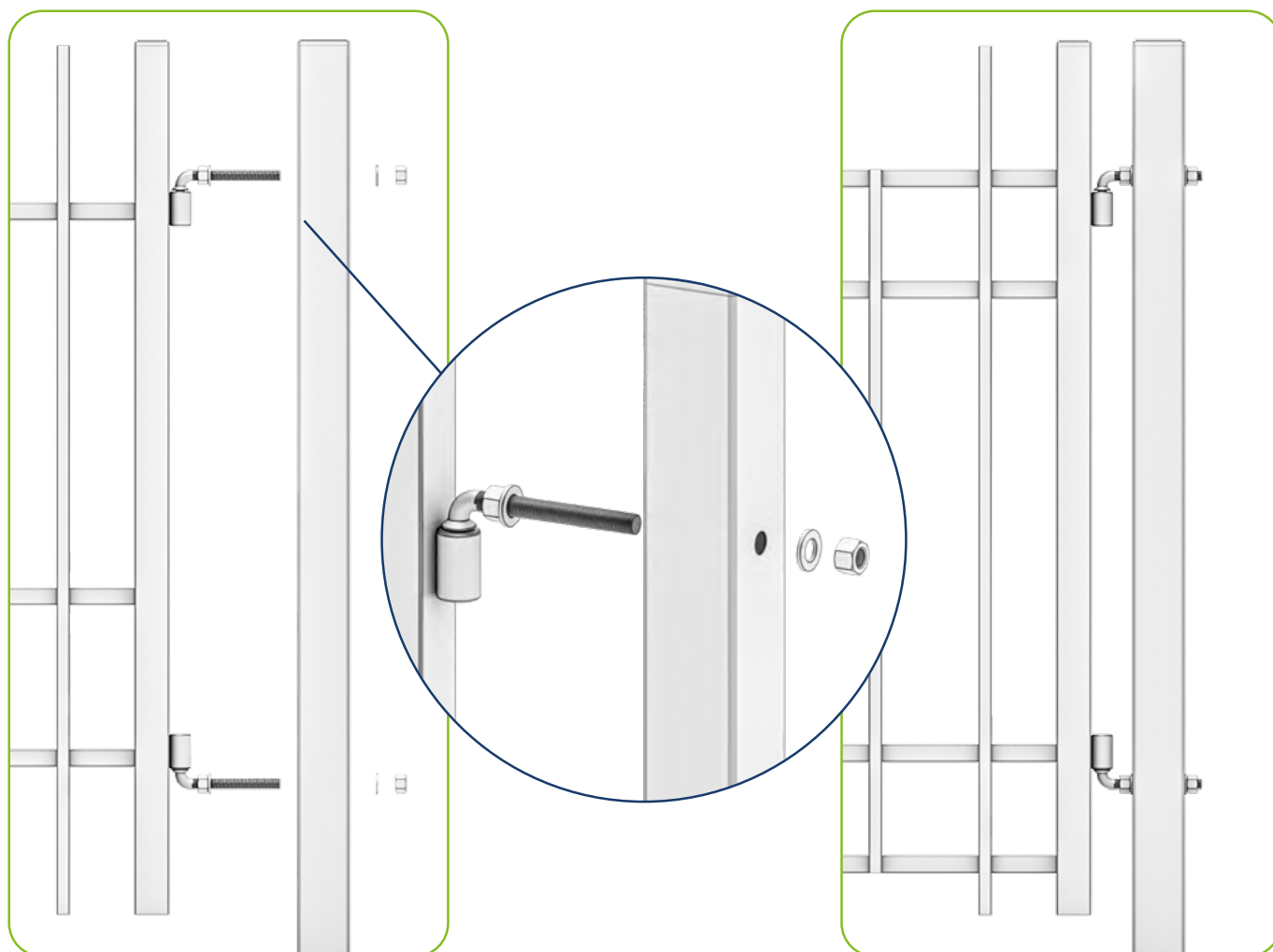
Montieren Sie die **Schlossfänger**. Achten Sie darauf, dass Sie die **Schlossfänger** in Bezug auf die **Drehrichtung** des Tores richtig montieren.



Montage: Der Flügel an den Pfosten montieren.

Einzelnes Aurora Schmucktor

Stecken Sie die Scharnierstifte in die vorgebohrten Löcher in den Pfosten und ziehen Sie sie inklusief Sicherungsscheibe und Mutter fest.



Einbau: Umdrehen des Fallenriegels.

Einzelnes Aurora Schmucktor

Überprüfen Sie, ob der Fallenriegel richtig sitzt, wenn nicht, können Sie ihn selbst umdrehen. Dazu muss der Schlosskasten vom Torflügel abgeschraubt werden.

1 Drücken Sie den Fallenriegel nach oben, damit er nach vorne kommt.



2 Drehen Sie dann den Riegel um 180°, um ihn in die gewünschte Position zu bringen.



Montage: Das Schloss.

Einzelnes Aurora Schmucktor



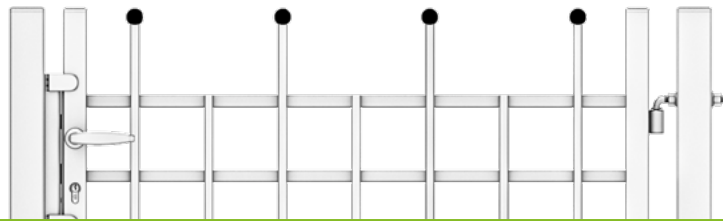
Als Nächstes wird die Klinke am Tor angebracht. Schieben Sie sie durch die Verriegelung und ziehen Sie sie mit dem Inbusschlüssel fest.

Zur Abrundung: die Steckkappen.

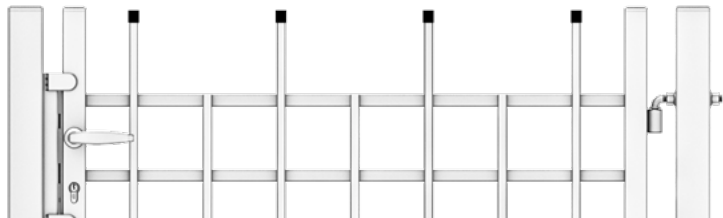
Einzelnes Aurora Schmucktor

Zum Schluss setzen Sie die Aufsteckkappen auf die Spitzen.

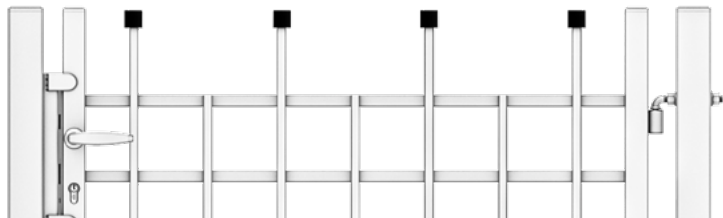
Runde Aufsteckkappe



Kleine viereckige Aufsteckkappe



Große viereckige Aufsteckkappe



Herzlichen Glückwunsch, Ihr Tor steht.

Einzelnes Aurora Schmucktor



Haben Sie ein Feedback zu diesem Leitfaden?
Wenn ja, würden wir uns freuen, von Ihnen zu hören!



Senden Sie Ihre Reaktion an:
info@zaunonline.de