

Montageanleitung Doppelstabmatte mit Multipfosten mit Metallplättchen



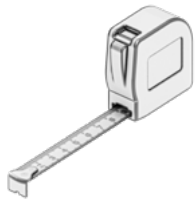
Persönliche Schutzausrüstung.

Doppelstabmatte mit Multipfosten mit Metallplättchen



Was wird für den Einbau des Zauns benötigt?

Doppelstabmatte mit Multipfosten mit Metallplättchen



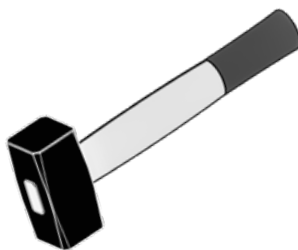
Bandmass



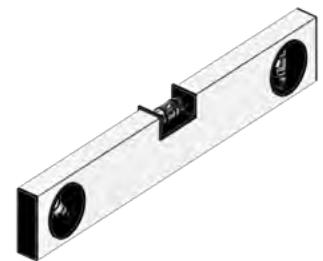
Schaufel/
Erdbohrer



Schleifgerät (Winkelschleifer)



(Gummi-)Hammer



Wasserwaage



Draht



Inbusschlüssel 5 mm

**Machen Sie es sich noch einfacher.
Die folgenden Werkzeuge bieten
noch mehr Montagekomfort.**

- Pfostenstamper
- (Plastic) Tüte /
Decke
- Cuttermesser

Kontrollieren Sie Ihren Bestellung.

Doppelstabmatte mit Multipfosten mit Metallplättchen

Die Zäune, Pfosten, Tore und eventueller Beton werden auf einer Palette geliefert und sind an ein Holzgestell festgebunden. Am Ende wird alles versiegelt.

Überprüfen Sie die Waren bei der Lieferung und notieren Sie eventuelle Schäden auf dem Frachtbrief, bevor Sie ihn unterschreiben (**nach der Unterzeichnung haben Sie das Recht auf Reklamation**).

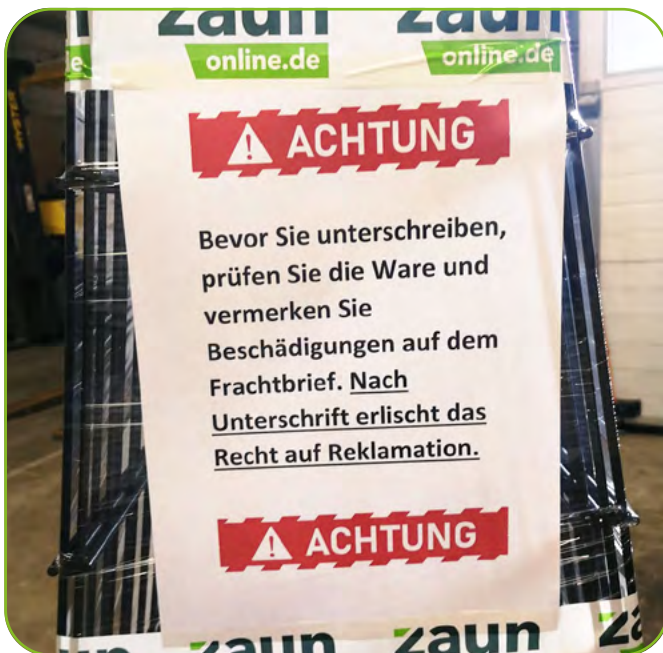


Halten Sie die Bestellung bis zur Montage, zum Schutz vor den Auswirkungen des Wetters, bedeckt.

Packen Sie die Produkte vorsichtig von der Palette ab.

Doppelstabmatte mit Multipfosten mit Metallplättchen

Schneiden Sie die Folie vorsichtig mit einem Cuttermesser auf, ohne das Produkt damit zu berühren (Am besten an der kurzen Seite der Palette).



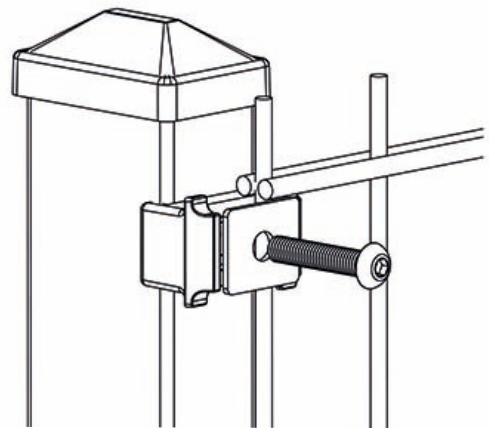
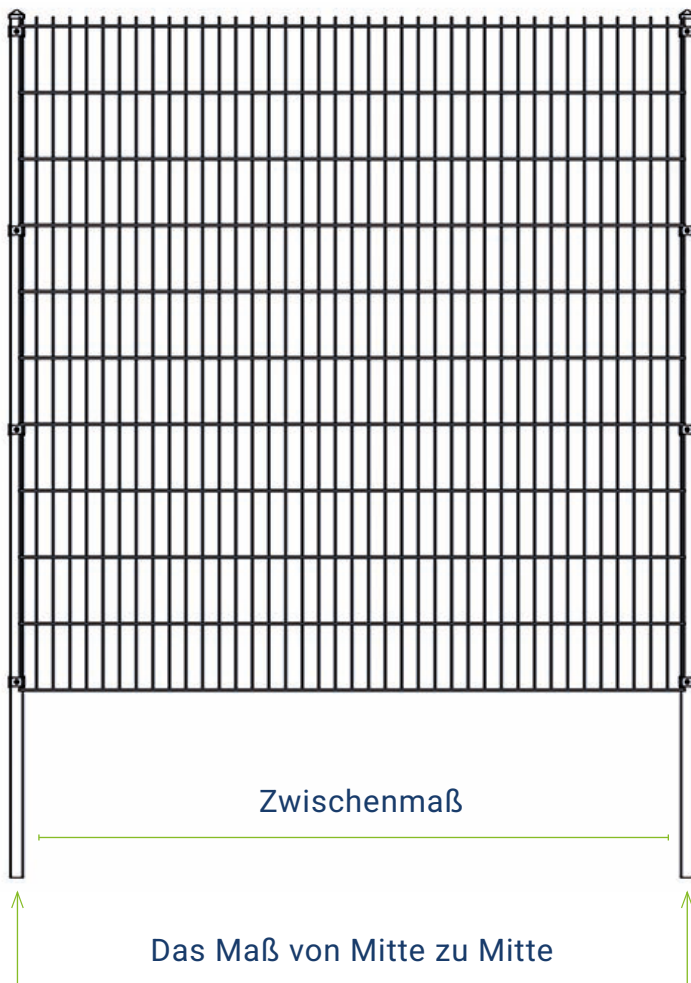
Entfernen Sie die Folie von losen Teilen nicht mit einem Messer oder einem anderen scharfen Gegenstand, entfernen Sie sie vorsichtig, um Schäden zu vermeiden.

Haben Sie Pfosten oder Abdeckleisten in Ihrer Bestellung?
Dann heben Sie diese vorsichtig an, wenn Sie sie von der Palette heben, um Kratzer zu vermeiden.



Doppelstabmatte mit Multiposten mit Metallplättchen.

Doppelstabmatte mit Multiposten mit Metallplättchen

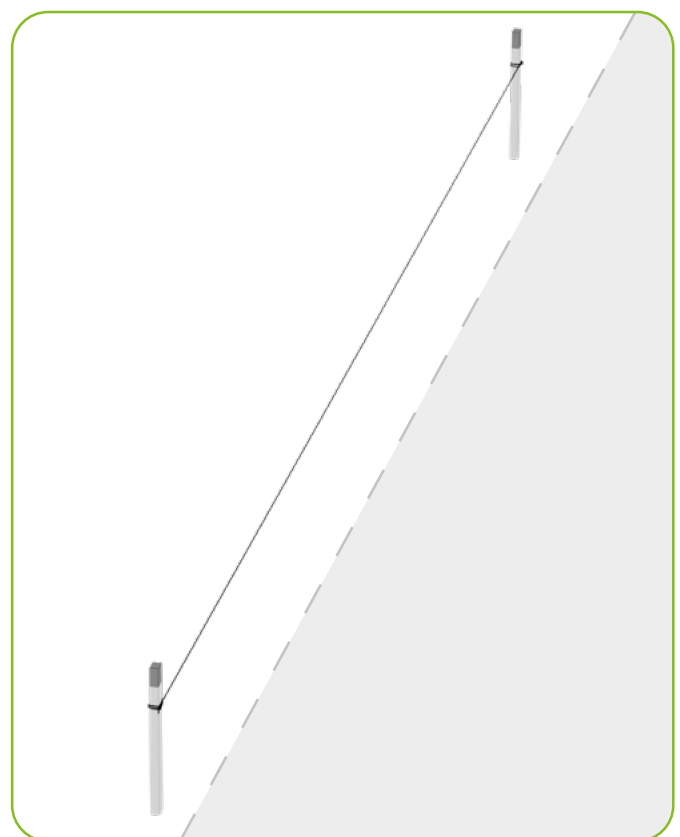


Lesen Sie die Montageanleitung sorgfältig durch und machen Sie sich einen Plan, bevor Sie mit der Montage beginnen. Führen Sie erst dann die Installation durch.

Vorbereitung: Messen heißt wissen.

Doppelstabmatte mit Multipfosten mit Metallplättchen

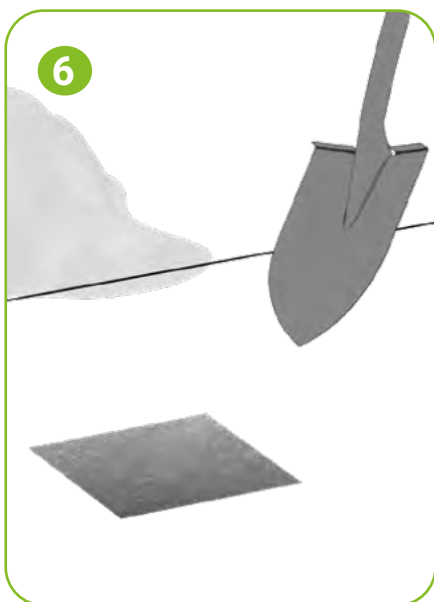
- 1** Eben Sie den Boden an der Stelle, an der der Zaun aufgestellt werden soll. Machen Sie genug Platz, um richtig arbeiten zu können.
- 2** Bestimmen Sie den Ausgangspunkt Ihres Zauns. Dieser Ausgangspunkt darf sich später in seinen Abmessungen nicht ändern können.
- 3** Messen Sie aus, wo die Pfosten ungefähr positioniert werden sollen. Um die Pfosten richtig zu positionieren, messen Sie von der Mitte der Pfosten aus. (Das Maß von Mitte zu Mitte*) Der Zaun überlappt jeden Pfosten um etwa 1 cm. Sie berechnen also die Länge des Zauns abzüglich eines Zentimeters auf jeder Seite, um den Abstand zwischen den Pfosten zu ermitteln.
- 4** Spannen Sie einen Draht, entlang dessen Ihr Zaun aufgestellt werden soll. Verwenden Sie dazu gegebenenfalls Pflöcke.



- 5** Entscheiden Sie, auf welcher Seite Sie den Zaun aufstellen wollen und wie die Pfosten werden. Wir empfehlen, die Schrauben aus Sicherheitsgründen nicht auf der Außenseite zu befestigen, da sie sich da lösen lassen könnten.

Montage: Der erste Pfosten.

Doppelstabmatte mit Multipfosten mit Metallplättchen



6

Bohren oder graben

Sie ein Loch von etwa 30 x 30 cm, in das der erste Pfosten gesetzt werden soll. Entfernen Sie Steine, Wurzeln oder anderes Material aus dem Boden, in dem die Pfosten aufgestellt werden sollen.



7

Setzen Sie den Pfosten in das Loch. Prüfen Sie mit einer **Wasserwaage**, ob er eben und fest am gespannten Draht anliegt. Schlagen Sie ihn dann in der richtigen Höhe in den Boden ein. Verwenden Sie dazu gegebenenfalls einen Pfostenstamper. Der Multipfosten geht in der Regel **60 cm tief** in den Boden. Wir empfehlen, den Zaun mindestens 5 cm über dem Boden zu platzieren.



8

Sichern Sie den Pfosten ggf. mit **(Schnell-)Beton**. Bei Zäunen, die höher als 1 m sind, empfehlen wir, die Pfosten immer mit (Schnell-)Beton zu sichern. Befolgen Sie die Anweisungen auf der Verpackung. Nach der Installation des ersten Pfostens wiederholen Sie den Vorgang für alle Pfosten. Lassen Sie den Beton **aushärten**, bevor Sie die Zäune montieren.

Montage: Der erste Zaun.

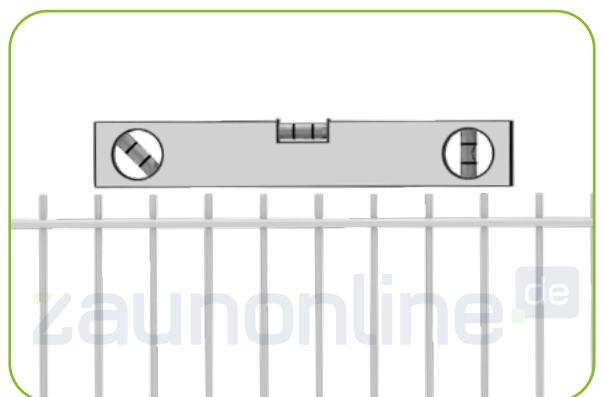
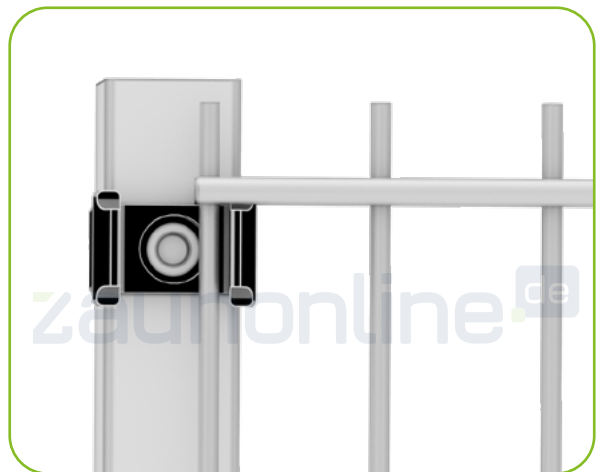
Doppelstabmatte mit Multipfosten mit Metallplättchen

Wenn Sie einen Zaun zum ersten Mal montieren, empfehlen wir, die Montage mit einem Zaun zu beginnen. Von dort aus können Sie messen, wie weit die Pfosten voneinander entfernt sein sollten, und eventuelle Korrekturen vornehmen. Einmal einbetonierte Pfosten sind nicht leicht zu versetzen.



Es ist ratsam, die Zaunmontage mit zwei oder mehr Personen durchzuführen.

- 9** Messen Sie aus, wo das zweite Loch sein soll und graben oder bohren Sie es. Platzieren Sie den zweiten Pfosten darin, gegen den gespannten Draht. Halten Sie den Pfosten in Position, halten Sie den Zaun an den Pfosten und überprüfen Sie, ob die Montageblöcke genau an der richtigen Stelle im Verhältnis zum Zaun stehen.
- 10** Wenn der Pfosten in der richtigen Position ist, stellen Sie den Zaun eine Weile weg und betonieren Sie den Pfosten ein. Stellen Sie sicher, dass der Pfosten während des Aushärtens senkrecht und auf gleicher Höhe zum anderen Pfosten steht.
- 11** Wenn beide Pfosten fest einbetoniert sind, hängen Sie den Zaun an den Montageblöcken auf. Prüfen Sie, ob der Zaun gerade hängt. Hängt er nicht waagrecht, korrigieren Sie einen oder beide Pfosten.



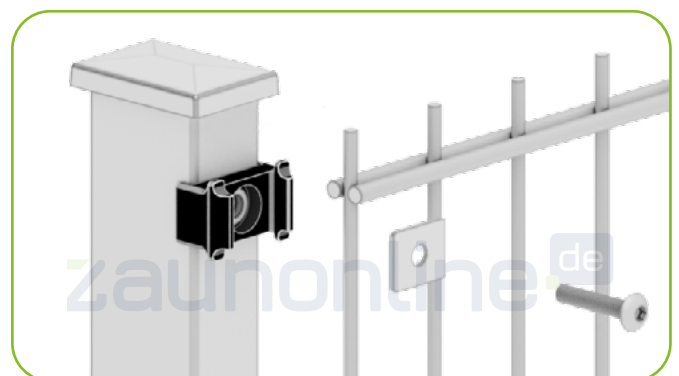
Montage des Zauns.

Doppelstabmatte mit Multipfosten mit Metallplättchen



Tipp: Es kann sein, dass Sie bei der Montage eine Mutter oder Schraube fallen lassen. Damit diese nicht verloren gehen, können Sie eine (bewegliche) Decke oder eine Plastiktüte am unteren Ende des Pfostens befestigen, um sie aufzufangen.

Wenn der Zaun gerade hängt, können Sie den Zaun am ersten Pfosten mit den Bolzen und der Abdeckplatte/Abdeckleiste/Profileiste befestigen. Setzen Sie die Abdeckplatte in den Montageblock über dem Zaun. Schrauben Sie nun die Bolzen in die Löcher und sichern Sie sie mit dem mitgelieferten Inbusschlüssel.



Montage des Zauns.

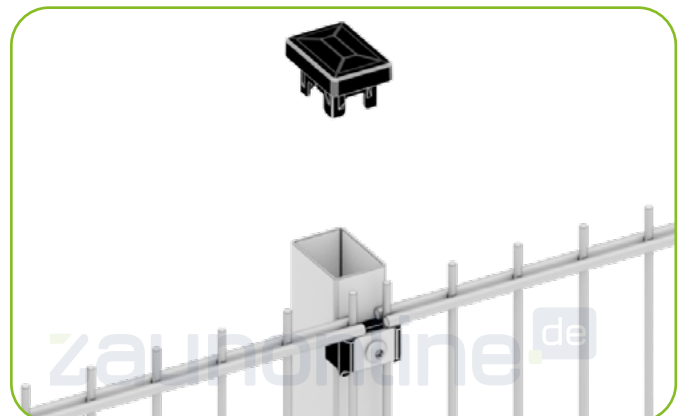
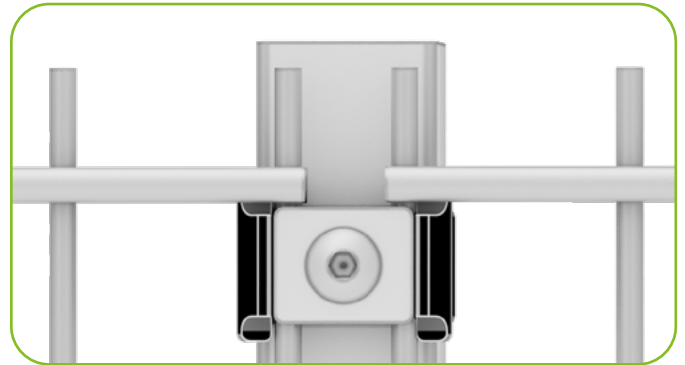
Doppelstabmatte mit Multipfosten mit Metallplättchen

13 Nachdem der erste Zaun aufgestellt ist, können Sie den Abstand zwischen den Pfosten richtig messen und die restlichen Pfosten aufstellen. Oder Sie entscheiden sich dafür, die Pfosten und Zäune einzeln aufzustellen.

14 Sollten Sie sich dafür entscheiden, die Pfosten zuerst zu setzen, messen Sie zunächst sorgfältig die Abstände und denken Sie daran, dass, wenn der erste Pfosten falsch positioniert und verschoben werden muss, alle anderen Pfosten ebenfalls verschoben werden müssen.

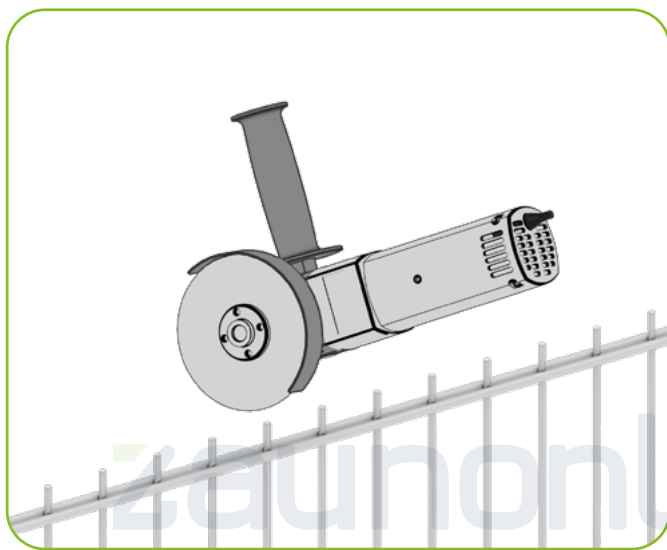
Wenn Sie auf Nummer sicher gehen wollen, montieren Sie zuerst den nächsten Pfosten und hängen dann den Zaun auf. Ziehen Sie dann sofort den Zaun und die Leiste fest. Auf diese Weise können Sie sicherer sein, dass die Pfosten richtig positioniert sind und gleichzeitig die Pfosten vor dem Aufhängen des Zauns korrigieren.

Drücken oder klicken Sie schließlich die Kappen auf die Pfosten.



Die letzten Handlungen.

Doppelstabmatte mit Multipfosten mit Metallplättchen



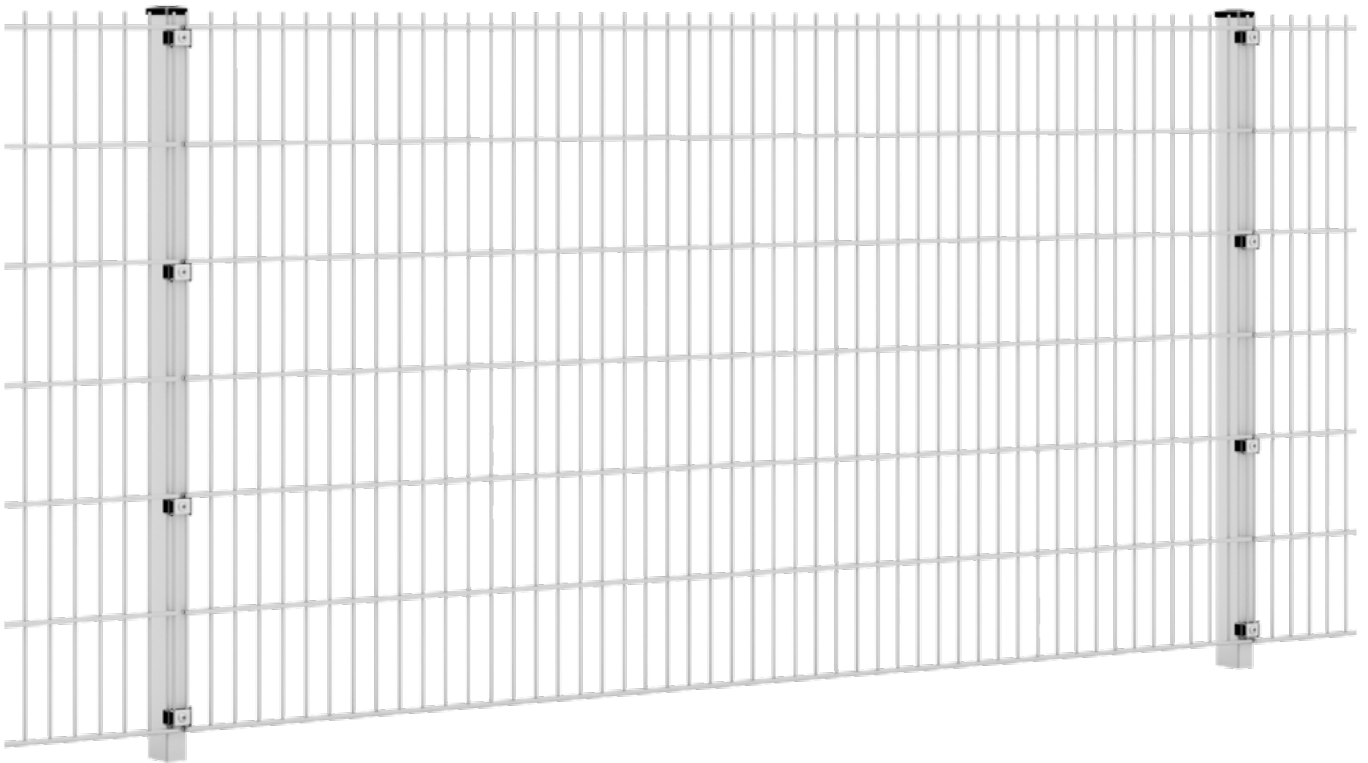
- 16** Haben Sie bis zum letzten Pfosten noch ein Stück übrig, das nicht in einen ganzen Zaun passt? Dann müssen Sie ein Zaunelement kürzen. Tun Sie dies mit einer Schleifmaschine (Flex). Behandeln Sie eventuelle Schäden und Enden mit der mitgelieferten Sprühdose.



Herzlichen Glückwunsch, Ihr Zaun steht!

Doppelstabmatte mit Multipfosten mit Metallplättchen

- 17 Vergessen Sie nicht, ein Foto von Ihrem neuen Zaun zu machen und es an info@zaunonline.de zu schicken oder mit #zaunonline zu posten!



Haben Sie ein Feedback zu diesem Leitfaden?
Wenn ja, würden wir uns freuen, von Ihnen zu hören!



Senden Sie Ihre Reaktion an:
info@zaunonline.de